

기동용 스위치

KE 시리즈



형명구분도






① 구분	무표시 : 표준형	P : 판넬부착형 (2 버튼 15A 250VAC 만 가능)	
② 극수및 버튼수	2 : 3극 2버튼	3 : 3극 정역 버튼 (15A만 가능)	
③ 정격전류	10 : 10 A	15 : 15A	30 : 30A

성능 및 사양

개폐성능	20회 /1분 , 최소 100,000 회
동작방식	자기유지
외관	냉압강판 케이스형
단자나사 체결	0.8 N·m (8.16 Kgf·cm)

제품구분도

외관	구분	극수	버튼	정격전류	품명	
	표준	3극	2 버튼	10A 250VAC	KE-210	
	표준	3극	2 버튼	15A 250VAC	KE-215	
	냉압강판 케이스형	표준	3극	2 버튼	30A 440VAC	KE-230
	표준	3극	2 버튼	15A 250VAC	KEP-215	
	판넬 부착형	3극	2 버튼	15A 250VAC	KEP-215	
	표준	3극	3 정역 버튼	15A 250VAC	KE-315	

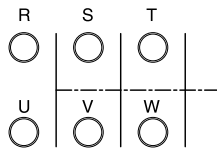
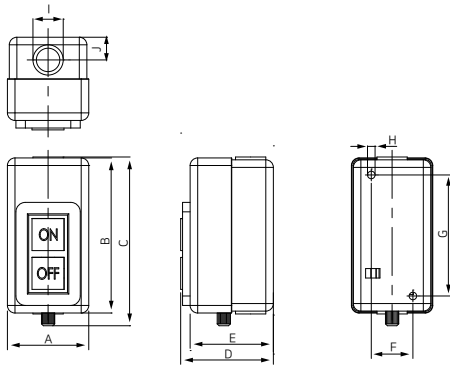
사용상 주의 사항

- 부하의 종류에 따라 정격이상의 대전류에는 대전류용 개폐기를 연결 사용하십시오.
 - 운반이나 이동시에는 내부배선의 단락, 단선 등에 주의하십시오.
 - 물, 기름, 오물 등의 영향을 받는 곳에서 주위환경을 충분히 고려하십시오.
 - 과격한 충격, 낙하물 등은 오동작이 발생하는 원인이 되오니 충분한 주의가 필요합니다.
- ⇒ 사양 및 재질은 품질 향상을 위하여 예고없이 변경될 수 있습니다.

외형치수도

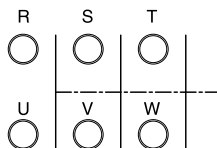
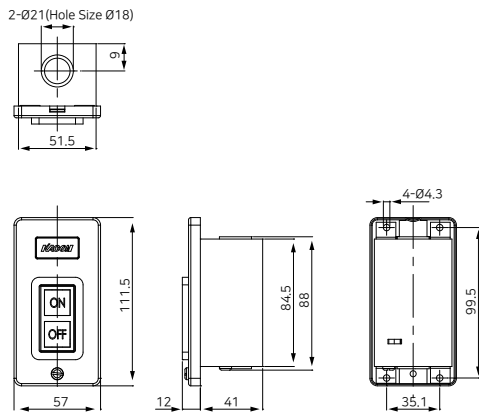
단위 : mm

KE - 210

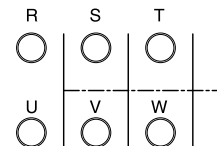
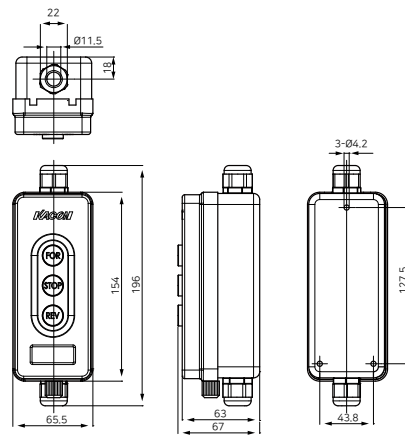


	KE-210	KE-215	KE-230
A	43	53	62
B	82	87	103.5
C	89	94	117.5
D	49	56	58
E	44	50	52
F	22	35	43
G	64	73	84
H	2-Ø4.0	2-Ø4.5	2-Ø5
I	2-Ø16(Hole Size Ø16)	2-Ø21(Hole Size Ø20)	2-Ø21(Hole Size Ø20)
J	12	13	13

KEP - 215



KE - 315



3 Part

발판 스위치

리미트 스위치

마이크로 스위치

기동용 스위치

캠 스위치

안전도어 스위치

메인 스위치

봉입형 전원 스위치